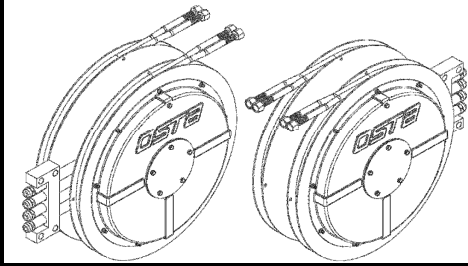
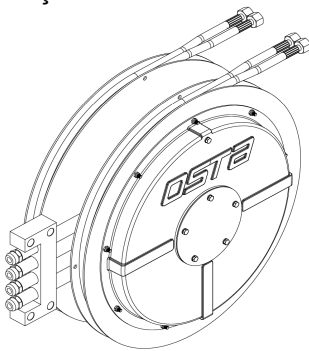


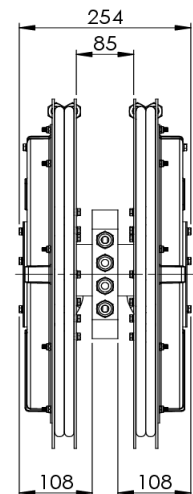
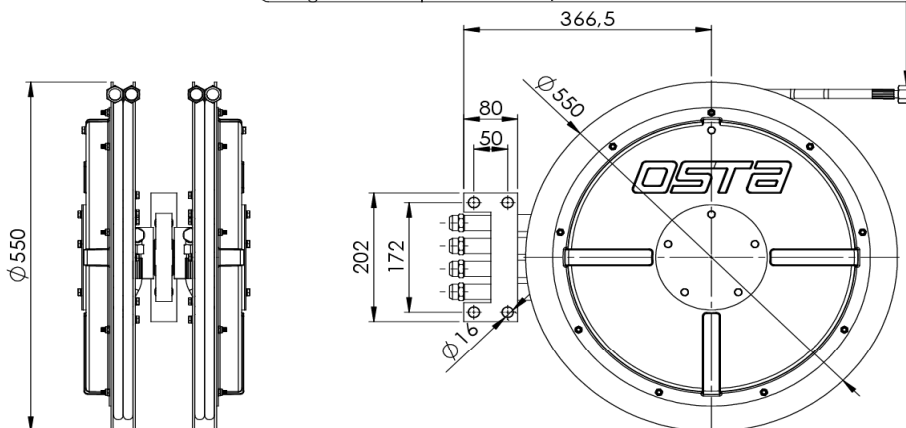
Enrolador de Mangueira OM-13000



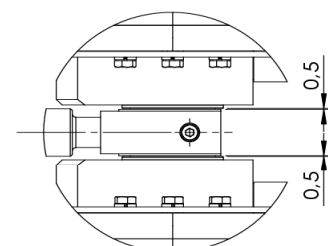
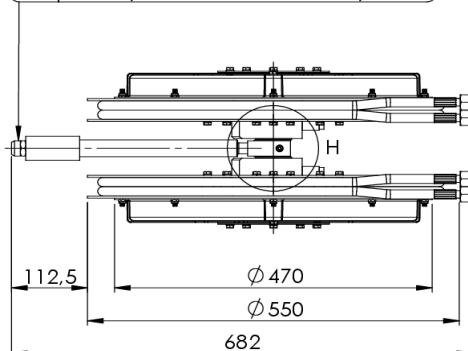
Guindaste utilizado	25000 Kg.m até 100000 Kg.m
Mangueira utilizada:	2 Mangueiras Duplas Termoplástica Geminada Ø5/16"
Vazão máxima:	20 Litros/Minuto
Pressão máxima:	280 bar
Comando:	Centro Aberto
Peso Aproximado:	78 Kg
Comprimento máximo da Mangueira:	13 metros
Carga de Ruptura da Mangueira:	780 bar (fator de segurança: 2,8)
Observação:	<p>O enrolador de mangueira, tem por objetivo fazer com que as mangueiras do guindaste fiquem sempre esticadas, durante toda a operação de abertura e fechamento das lanças. Viabiliza a adição de acessórios hidráulicos nos guindastes tais como rotatores e garras florestais, rotatores e garras sucateiras, FlyJib etc...</p> <p>Funcionamento através de molas, tendo assim o seu funcionamento independente do guindaste.</p>



Mangueira Termop. Geminada 5/16" Conex.Reta DKOM20-DKOM16 - 13 m



Adaptador 3/8 NPT x M24-1.5 UMA 16X3/8 NPT-S



DETALHE H
ESCALA 1 : 2.5