

# Laudo Técnico

## OP-15000 GUINCHO PARA PLATAFORMA

Pressão máxima	200 BAR	Relação de Redução: 1 / 37
Vazão máxima	75 l/min.	
Cabo de aço	Ø 16 mm - 6x25F Alma de Aço - <b>Ver tabela Abaixo</b>	
Óleo utilizado	SP320 - 1,8 litros	
Peso aproximado sem cabo	145 Kg	
Especificação	Motor OMS 200cc/rev - Flange SAE "A" 2 Parafusos - Eixo Ø1" Chavetado	



Tambor Enrolador	Força de tração (Kg)	Velocidade do cabo (m/min.)	Comprimento do cabo (m)
1° Camada	15000	5,4	9,6
2° Camada	13050	6,5	21
3° Camada			

Cabo de aço recomendado	Ø 16 mm - 6x25F Alma de Aço	
Quantidade de cabo recomendado	20 metros de cabo / Tambor suporta até 25 metros	
Capacidade máxima do cabo	18300 Kg (Carga de ruptura mínima: (ver tabela dos fabricantes))	

### Observações



Saída do Cabo com roletes superior e lateral. Liberação manual do tambor são itens do produto standard. O prensa cabo e Acionamento Pneumático são opcionais.

A força e a velocidade poderá sofrer alterações dependendo da vazão e pressão no guincho, se os valores for diferente, utilizar a tabela acima como base para recalcular.

Cabo de aço - Dependendo do fabricante o mesmo poderá sofrer alterações na capacidade de carga.

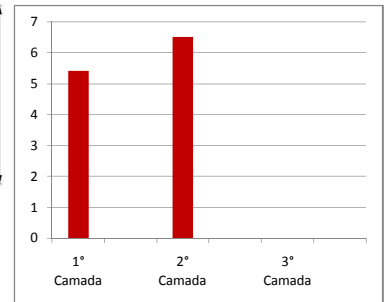
A OSTA indica colocar parafusos de fixação na plataforma. (M16x2 Classe 10,9 (6x))

Fazer a troca do óleo a cada 12 meses.

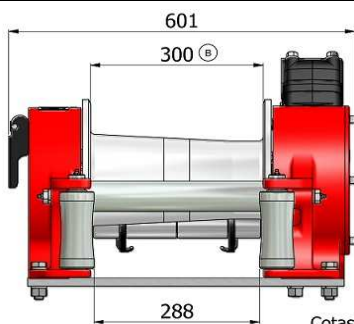
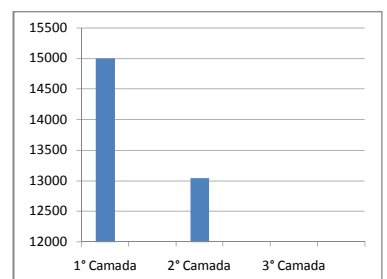
Colocar graxa periodicamente.

### Motor 200cc/rev - Vazão 75 l/min.

■ Velocidade do Cabo (m/min)



■ Força de tração (Kg)



Cotas (A) Base para Fixação.  
Cotas (B) Medidas do Tambor.

